

工业级路由器 TR321/TR341 使用说明书



目录

包装组件	1
外观尺寸接口图	2-3
安装环境	4
SIM卡安装	4
电源串口连接	5
登录网页	6
基本设置	6
网络设置	7
常见问题	8

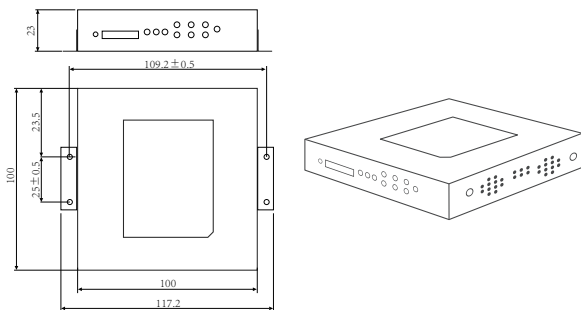
包装明细

组件	数量
路由器主机	1
1.5A DC头电源	1
4G 1M吸盘天线	1
1M母头串口线	按比例配发
1M网线	1
5PIN接线端子	1

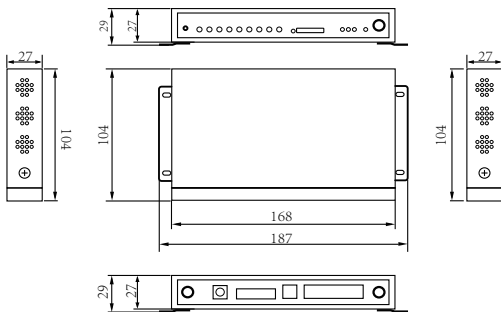
如果有缺失，请联系销售人员

产品外观

▶ 产品外观尺寸图

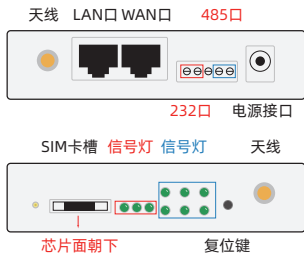


TR321尺寸

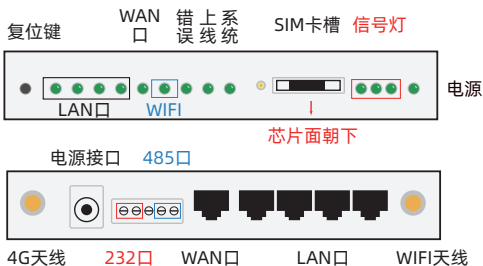


TR341尺寸

▶ 产品接口介绍图



TR321接口图



TR341接口图

▶ 信号输入类型说明

TR341支持1路RS232、1路RS485（可选）、1路WAN口、4路LAN口；WAN口LAN口可共用

TR321支持1路RS232、1路RS485（可选）、1路WAN口、1路LAN口；WAN口LAN口可共用

设备安装

► 安装场所选择

- 路由器应安装在专用的监测室；
- 监测室的选址应该方便维护、方便传感器取样；
- 设备箱应安装于远离强腐蚀、强电磁等恶劣环境；
- 使用无线传输方式时，应选择有较好的无线信号的位置，以保证传输稳定性。

► 安装环境选择

- 供电电源：5-35VDC；
- 温度：-35℃~+75℃；
- 湿度：≤93%无凝结

► 其他注意事项

- **注意：请勿在带电的情况下安装！**
- 天线请勿安装于箱体内部，请勿与电源线等缠绕或捆绑安装，以免影响信号质量。
- 安装时，请注意轻拿轻放；
- 如果对数采仪以下参数进行了修改，则必须重新启动数采仪。

配件安装

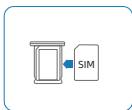
△ 注意：请勿在带电的情况下安装！

► SIM 卡安装

安装时先用尖状物插入 SIM/UIM 卡座旁边小黄点，卡槽弹出。SIM/UIM 金属芯片朝外放置于 SIM/UIM 卡槽中，插入抽屉，并确保插到位。注意：SIM 卡请勿在设备上电的情况下插拔，会导致 SIM 卡损坏。



①



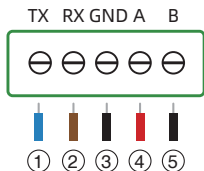
②



③

④

► 串口连接



序号	定义	材料颜色
1	TX	蓝
2	RX	棕
3	GND	黑
4	A	红
3	B	黑

► 电源安装

可使用标配电源，也可以直接采用 5-35VDC 的外部电源给设备供电。

当用户采用外加电源给设备供电时，需要保证电源的稳定性（纹波小于300mV，并确保瞬间电压不超过 35V），并保证电源功率大于 4W 以上。

► 天线安装

将配套天线的SMA阳头旋到ANT天线接口上，并确保旋紧，以免影响信号质量。

天线为路由器增强信号的必要配件，必须正确安装方能达到最优的上网体验。TR321 天线接口为SMA阴头插座。

参数配置

用网线将电脑的网口和路由器LAN口相连或使用笔记本电脑或手机等移动终端连接路由器的默认WIFI热点（默认SSID为top-iot开头），默认WIFI密码：admin123。（TR341的WIFI为选配功能，部份路由器没有带WIFI功能。）

配置你的网卡为自动获取，或者手动设置IP地址为 192.168.1.100。

打开浏览器，输入192.168.1.1，进入登陆页面；输入用户名admin，密码admin，进入配置页面，如下图。



进入到登录界面可以查看到这台设备的基本信息

▶ WAN口设置

WAN口设置界面可以设置路由器的上网方式。

默认为4G上网模式。插上卡，接好天线，通上电即可上网。

若有特殊情况，比如专网卡等，则需要设置APN等参数，如下图所示：



若需要设置为有线上网模式时，需要修改上网协议，如下图：
可修改为DHCP或者静态地址。



▶ 在线探测设置



▶ 数据采集功能

路由器还具有数据采集功能，若需要使用此功能，请查阅详细说明书，或咨询我司。



常见问题

进不了配置界面

- 1.检查网线是否完好, 是否接好;
- 2.检查电脑等外设的IP是否设置正确, 要与路由器的LAN口地址同网段;
- 3.检查网络内是否有其他的路由器一起接入了。

路由器Online灯不亮

- 1.检查卡是否被锁定了, 物联网卡通常都有机卡绑定功能, 机卡分离后会被锁定, 可以解绑后再试;
- 2.检查卡是否有欠费或停机, 欠费或停机后无法上网;
- 3.天线是否有接好, 接对天线不接或接错是无法上网的;
- 4.若是使用有线上网方式, 检查设置的IP地址是否正确, 网关是否已经设置正确;
- 5.若以上步骤均无法解决问题, 请在‘查看一系统日志’页面, 点‘保存日志’将日志发给我司技术人员作进一步判断。

路由器Online灯亮, 但是电脑或者摄像头等其他外设无法上网

- 1.检查网线是否完好;
- 2.检查接线是否接对, 外设需要接在LAN口上网;
- 3.检查外设的IP地址是否设置正确;
- 4.检查外设的网关是否设置正确, 网关需要设置成路由器的LAN口地址;
- 5.检查外设的DNS是否设置正确, DNS设置不正确将无法访问网站。

路由器频繁重拨号, WAN口的IP地址一会有一会没有

- 1.检查在线探测地址是否设置正确, 在线探测地址需要设置可以ping通的IP地址;
- 2.检查卡的状态, 卡为专网卡或定向卡时, 默认的探测地址不通, 会导致重复拨号, 需要修改为可以ping通的专网内地址和定向域范围内的IP地址。



计讯服务号



计讯订阅号