

# 工业级物联网网关 (5G千兆网关) TG463 使用说明书



# 目录

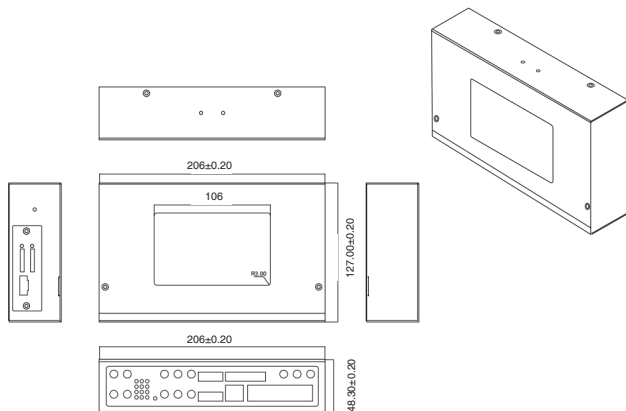
包装组件 .....	1
外观尺寸接口图 .....	2
安装环境 .....	3
SIM卡安装 .....	3
电源串口连接 .....	4
登录网页 .....	4
基本设置 .....	5
网络设置 .....	6
常见问题 .....	7

## 产品安装

### ► 安装前确认

组件	数量
TG463主机	1
5G 1M吸盘天线	4
车载2.4GWIFI天线	2
车载5.8GWIFI天线（选配）	2
1M网线	1
10PIN接线端子	1
6 PIN接线端子	2
带锁孔2PIN端子	1
1M母头串口线	按比例配发
12V1.5A/48V2A剖线镀锡电源	选配

## ▶ 产品外观尺寸图



## ▶ 产品接口图



## ▶ 信号输入类型说明

带有1个RS485 接口, 一个RS232 (DEBUG复用)、1路12V输出、3路继电器、3路ADC、2路DI。

## 设备安装

### ▶ 安装场所选择

- 网关应安装在专用的监测室；
- 监测室的选址应该方便维护、方便传感器取样；
- 设备箱应安装于远离强腐蚀、强电磁等恶劣环境；
- 使用无线传输方式时，应选择有较好的无线信号的位置，以保证传输稳定性。

### ▶ 安装环境选择

- 供电电源：5-35VDC；
- 温度：-35℃~+75℃；
- 湿度：≤95%（无凝结）

### ▶ 其他注意事项

- **注意：请勿在带电的情况下安装！**
  - 安装时，请注意轻拿轻放；
- 如果对网关以下参数进行了修改，则必须重新启动网关

## 配件安装

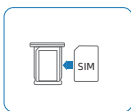
**△ 注意：请勿在带电的情况下安装！**

### ▶ SIM 卡安装

安装时先用尖状物插入SIM/UIM卡座旁边小黄点，卡槽弹出。SIM/UIM金属芯片朝外放置于SIM/UIM卡槽中，插入抽屉，并确保插到位。注意：SIM卡请勿在设备上电的情况下插拔，会导致SIM卡损坏。



①



②



③

③

## ► 接口连接

RS232\_1线（一端为DB9母头）：

材料颜色	对应DB9母头管脚	对应网关
蓝	2 (RX)	(RX1)
棕	3 (TX)	(TX1)
黑	5 (GND)	(GND)

RS485线：

材料颜色	对应网关
红	(A)
黑	(B)

## ► 电源安装

可使用标配AC220V电源，也可以直接采用5-35VDC电源给设备供电，当用户采用外加电源给设备供电时，必须保证电源的稳定性（纹波小于300mV，并确保瞬间电压不超过35V）。

## ► 天线安装

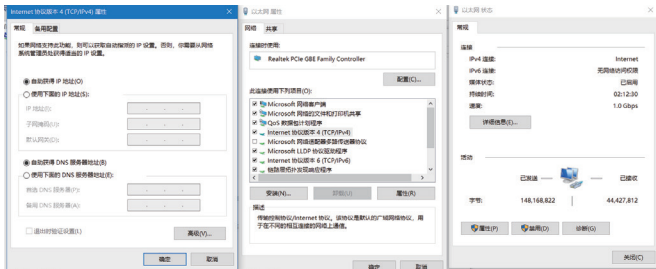
天线为设备增强信号的必要配件，必须正确安装方能达到最优的上网体验。

天线接口为SMA阴头插座。将配套天线的SMA阳头旋到ANT天线接口上，并确保旋紧，以免影响信号质量。

## 参数配置

用网线将电脑的网口和网关LAN口相连或使用笔记本电脑或手机等移动终端连接网关的默认WIFI热点（默认SSID为top-iot开头），默认WIFI密码：admin123（TG463的WIFI为选配功能，部份网关没有带WIFI功能。）

配置你的网卡为自动获取，或者手动设置IP地址为 192.168.1.100。



打开浏览器，输入 192.168.1.1，进入登陆页面；输入用户名 admin，密码 admin，进入配置页面，如下图。



显示与系统相关的信息，如图：

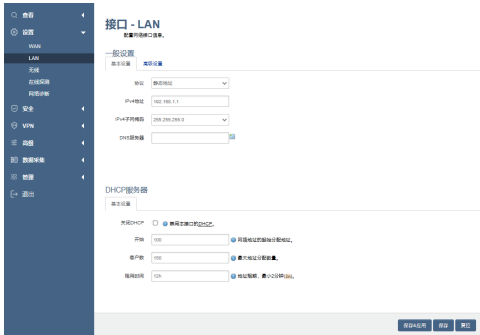


## ▶ WAN设置

WAN口设置界面可以设置网关的上网方式。

默认为5G上网模式。插上卡，接好天线，通上电即可上网。

若有特殊情况，比如专网卡等，则需要设置APN等参数，如下图所示：



若需要设置为有线上网模式时，需要修改上网协议，可修改为DHCP或者静态地址。

## ► LAN设置

LAN口菜单主要用于配置设备的IP, DHCP服务器的启用, 以及分配的IP地址范围。  
当使用有线上网时, LAN口的地址需要根据实际网络架构来修改, 以确保不与网络内其他网络设备冲突。



## ► 在线探测

在线探测, 用来辅助判断网络状态。

在线探测进程会定时去检测网络连接状况, 如果出现异常, 将会进行重新连接; 在尝试了一段时间后, 如果还是无法连上, 将会重启设备, 以达到网络上线的目的。

所以在线探测地址需要设置成可以ping通的IP地址, 特别是使用专网卡或者定向卡时, 需要设置正确的专网内的或者定向域内的IP地址。

