



TG501 微型 RTU 说明书	文档编号	产品版本	密级
		V2.0	低
	产品名称: TG501		共 29 页

TG501 微型 RTU 使用说明书

V2.0

此说明书适用于下列型号产品:

型号	产品类别
TG501	RTU

厦门计讯物联科技有限公司

Xiamen Top-Iot Technology Co., Ltd.





文档修订记录

日期	版本	修改说明	编辑
2019-08-26	V1.0	初始版本	杨海艺
2020-06-1	V2.0	ADC DI 获取改变	杨海艺
2020-07-08	V3.0	细节完善	卢惠铃





目录

第一章 产品简介	4
1.1、产品概述.....	4
1.2、产品特点.....	4
1.3、产品规格.....	5
第二章 安装	7
2.1、概述.....	7
2.2、开箱.....	7
2.3、接口说明.....	8
2.4、电缆安装:	9
2.5、电源说明.....	11
2.6、指示灯说明.....	11
2.7、设备固定说明.....	11
2.8、设备防雷说明.....	11
第三章 RTU 应用方式说明	11
3.1、传感器.....	12
3.2、RTU.....	12
3.3、通信中心.....	12
3.4、数据库.....	12
3.5、用户平台.....	12
第四章 RTU 功能说明	13
4.1、主要功能.....	13
4.2、数据透传.....	13
4.3、网络 RTU 功能.....	13
4.4、命令.....	13
4.5、参数配置.....	13
第五章 参数配置说明	14
5.1 参数配置方式介绍.....	14
5.2、配置工具.....	14
5.3、短信配置参数.....	19
第六章 程序升级	20
6.1、本地升级.....	20
附录二 数据结构	29



第一章 产品简介

1.1、产品概述

TG501 系列 RTU 集数据采集与 2G/3G/4G 数据传输功能于一体的工业级远程测控终端，采用极简设计方式，满足关键的工业数据数据采集需求，具备模拟量输入、开关量、多路 RS232 和 RS485 接口，系统均采用安全隔离技术。兼容各类流量计、压力、水质分析仪、液位、工业串口摄像机、PLC、智能串口屏等仪器。可支持国家水文规约/水资源规约/HJ212 协议，Modbus TCP/Modbus RTU 协议，MQTT 协议等，支持国内主流组态软件：组态王、三维力控、易控等组态厂家。

适用于能源监控、供热管网、智慧燃气、智慧环保、智慧水利、智慧农业等工业级应用现场监测数据的采集、存储和传输。





1.2、产品特点

- 防掉线，有看门狗监测机制，TCP 心跳链路监测，确保设备永远在线
- 防丢数据，有数据补发机制，掉线重连，确保数据不丢失
- 设备超低功耗设计
- 高标准工业级设计，非常适用于恶劣工业环境
- 支持连接多个中心，多个中心同步数据传输，最多支持 5 个主备中心，不同中心支持不同协议
- 支持远程管理，远程配置，远程排查故障，远程重启设备
- 支持远程升级，远程管理设备，固件远程升级，节省人力物力。
- 抗干扰，通过 EMC 各项指标，适用各种工业场合，适用大功率设备场合
- 简单使用，使用简单，安装方便，配置工具强大，集升级、调试于一体。

1.2.1、产品功能：

1. 丰富的行业应用接口，可兼容采集多种工业传感器，2 个 RS232 接口(1 路做 debug 口)、1 个 RS485 接口(可扩展成 2 路)、3 路模拟量输入接口（16 位 AD、支持 4-20mA 电流或 0-5V 电压信号）、2 路开关量输入接口和 2 路继电器输出(可选择)。可定制 TTL 电平串口、2 路脉冲输入、2 路开关量输出、4 路开关量输入、4 路模拟量输入。接口丰富、标准易用
2. 支持透明数据传输，内嵌标准的 TCP/IP 和 UDP/IP 协议栈
3. 支持 NB-IOT 网络(可选)
4. 支持 GPS 定位功能(选配)
5. 支持多中心（多达 5 个）功能，可根据域名和 IP 地址访问中心
6. 支持串 TCP 心跳链路检测，保持设备永远在线。
7. 支持 APN/VPDN。
8. 支持 MODBUS RTU 协议
9. 支持设备运行软硬件自检技术，运行故障自修复。
10. 远程管理功能：支持远程参数配置（同时支持平台配置方式和短信配置方式）、远程程



序升级。

1.3、产品规格

1.3.1、硬件系统

项 目	内 容
CPU	工业级 32 位通信处理器
FLASH	512KB
SRAM	256KB
数据存储 Flash	16MB

1.3.2、接口类型

项 目	内 容
串口	2 个 RS232 接口(1 路做 debug 口)、1 个 RS485 接口(可扩展成 2 路)、可定制 TTL 电平串口，内置 15KV ESD 保护，串口参数如下： 数据位：8 位 停止位：1 位 校验：无校验、偶校验、奇校验 串口速率：110~230400bps
指示灯	具有 PWR SYS ONLINE ERROR 指示灯
天线接口	标准 SMA 阴头天线接口，特性阻抗 50 欧
SIM/UIM 卡接口	标准的抽屉式用户卡接口，支持 1.8V/3V SIM/UIM 卡，内置 15KV ESD 保护
电源接口	工业级端子接口，内置电源反相保护和过流/过压保护
应用接口	3 路模拟量输入接口（预留 1 路，16 位 AD、支持 4-20mA 电流信号输入，可选 0-5V 电压信号输入）
	2 路开关量输入接口（光隔离，预留 2 路） 逻辑 0：湿节点 0-3VDC，或干节点导通 逻辑 1：湿节点 5-30VDC，或干节点断开
	1 路受控输出电源（输出电压值与设备供电电压相同，默认 12V。额定输出电流 1A）
	预留 2 路继电器输出接口 最大切换电压：30VDC/250VAC 最大切换电流：5A 最大切换功率：120W
	预留 2 路脉冲量输入，大于 2V 电平有效 预留 2 路开关量输出接口（光隔离，OC 门输出）

1.3.3、供 电



项 目	内 容
标准电源	DC 12V/1.5A
供电范围	DC 5~36V
待机功耗	40mA~45mA@12VDC
通信功耗	40mA~60mA@12VDC

1.3.4、物理特性

项 目	内 容
外壳	金属外壳，保护等级 IP30。外壳和系统安全隔离，特别适合工控现场应用
外形尺寸	100×100×23 mm（长×宽×高，不包括天线和安装件）
重量	320g（主机）

1.3.5、其他参数

项 目	内 容
工作温度	-35~+75°C
储存温度	-40~+85°C
相对湿度	95%（无凝结）





第二章 安装

2.1、概述

设备必须正确安装方可达到设计的功能,通常设备的安装必须在本公司认可合格的工程师指导下进行。

注意事项: 请不要带电安装设备。

2.2、开箱

为了安全运输,设备通常需要合理的包装,当您开箱时请保管好包装材料,以便日后需要转运时使用。

2.2.1、设备包括下列组成部分:

- ✧ 设备主机 1 台(根据用户订货情况包装)
- ✧ 车载天线(SMA 阳头) 1 根
- ✧ 12VDC/1.5A 电源 适配器 1 个(选配)
- ✧ RS232 三芯线 1 条(选配)
- ✧ 接线端子 12 PIN 1 个、10 PIN 1 个
- ✧ 保修卡
- ✧ 合格证



2.3、接口说明



接口定义:

接口编号	接口定义	接口说明	备注（预留定制接口）
1	VIN+	电源输入正极	
2	VIN-	电源输入负极	
3	GND	232 调试口地（黑色线）	
4	RXD0	232 调试口收（棕色线）	
5	TXD0	232 调试口发（蓝色线）	
6	A0	485 A	
7	B0	485 B	
8	DI0	开关量输入 0	A1
9	DI1	开关量输入 1	B1
10	GND	232 通信口地	

11	RXD1	232 通信口收	DI2/TTL/PI0
12	TXD1	232 通信口发	DI3/TTL/PI1
13	VDD_OUT	电源输出 12V	
14	GND	地	
15	ADC0	模拟量采集输入 0	
16	ADC1	模拟量采集输入 1	D00
17	ADC2	模拟量采集输入 2	D01
18	NC	预留口	ADC3
19	K0+	继电器输入正	
20	K0-	继电器输出负	
21	K1+	继电器输入正	
22	K1-	继电器输出负	

2.4、电缆安装：

RTU 采用工业级端子接口，建议使用的电源线材和数据线材为 28-16AWG。

2.4.1、选配电源和数据线说明如下：

电源（输出 12VDC/1.5A）：

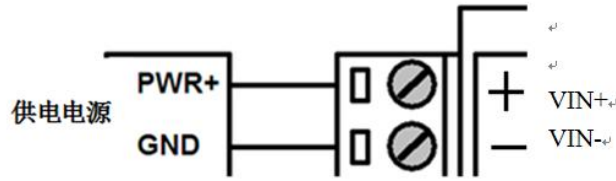
线材颜色	电源极性
黑白相间	正极
黑色	负极

RS232 线（一端为 DB9 母头）：

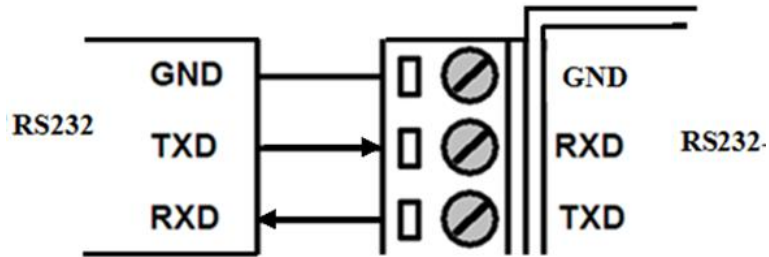
线材颜色	对应 DB9 母头管脚
棕色	2
蓝色	3
黑色	5

2.4.2、具体接线示意图如下：

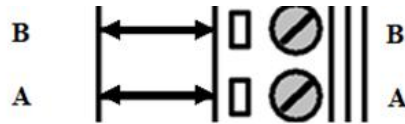
设备供电电源接线图：（供电范围 5-36VDC，要求功率大于 4W，建议使用选配电源）



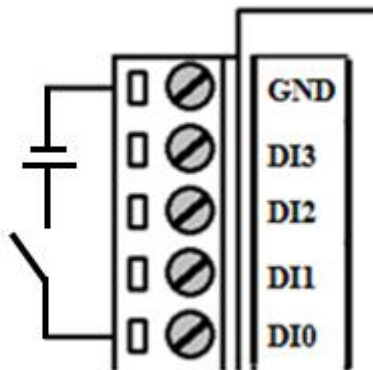
设备 RS232 接口接示意图线图：



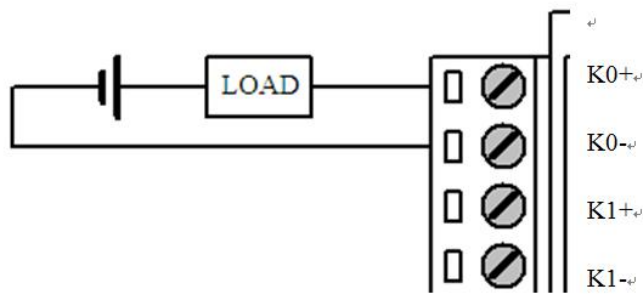
RS485 接口传感器接线图：（如接 RS485 水位计等。默认波特率 9600 bps）



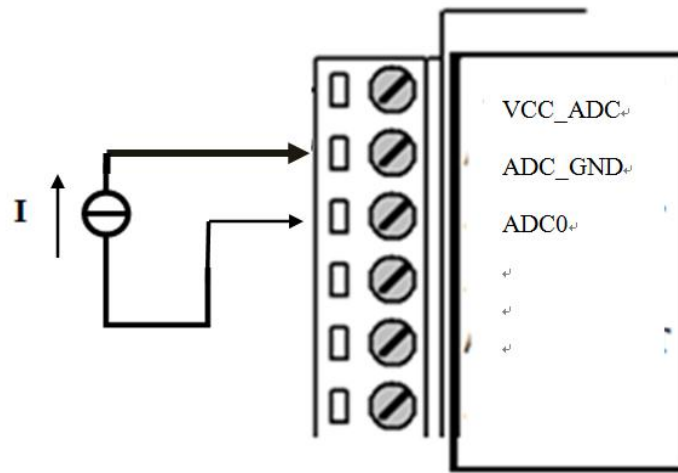
开关量输入接线图：（湿接点）



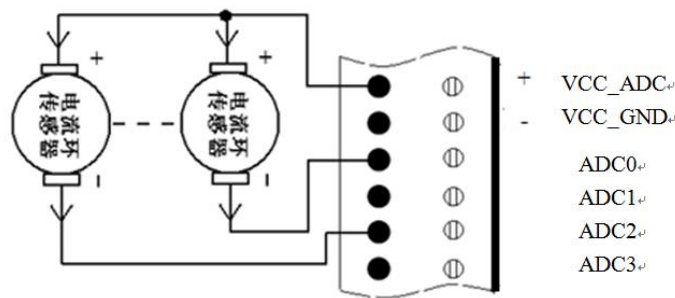
继电器输出接线图：（最大切换电压 30VDC，最大切换电流 1A，最大切换功率 30W）



4-20mA 模拟量输入接线示意图:



两线制电流环传感器接线图：（电流，4-20mA）



2.5、电源说明

设备通常应用于复杂的外部环境。为了适应复杂的应用环境，提高系统的工作稳定性，设备采用了先进的电源技术。用户可采我司选配的 12VDC/1.5A 电源适配器给设备供电，也可以直接用直流 5~36V 电源给设备供电。当用户采用外加电源给设备供电时，必须保证电源的稳定性（纹波小于 300mV，并确保瞬间电压不超过 36V），并保证电源功率大于 4W 以上（不

包含外接传感器的功耗)。

推荐使用选配的 12VDC/1.5A 电源。

2.6、指示灯说明

设备指示状态如下：

指示灯	状态	说明
PWR	亮	电源正常
SYS	闪烁	设备工作正常
Online	亮	模块上线
Error	亮	错误告警

2.7、设备固定说明

设备外壳提供四个直径为 6 毫米的固定螺丝孔，建议采用 M4 螺丝固定。

2.8、设备防雷说明

设备连接户外传感器时，建议采取防雷保护措施（如安装防雷器等），以提高设备的安全防护等级。



第三章 RTU 功能说明

3.1、主要功能

- ◆ 数据透传，透传可以选择不同的串口和服务器，最多支持 5 个主备中心。
- ◆ 支持 MODBUS RTU 协议
- ◆ 本来要服务器下发的命令，在设备上可以配置定时发送，减少服务器的压力
- ◆ 管理工具、串口工具、远程短信配置
- ◆ 支持远程管理功能，并可以实现远程参数配置、远程升级

3.2、数据透传

可以灵活的配置要发送的串口和服务器，一个串口也可以接收和发送多个服务器的数据。

3.3、网络MODBUS RTU功能

可以直接用服务器查询寄存器的数据。

3.4、命令定时发送

可以选择发送数据的格式，字符串或者是hex，可以配置多条命令，然后通过配置的串口定时发送。

3.5、参数配置

配置工具配置 采用RTU配置工具软件来配置参数，需要用RS-232串口线将RTU配置串口（RS232-1）和PC的串口连接。在PC上运行RTU配置工具软件对设备进行参数配置等操作。

具体设置请参考如下“参数配置”章节。



第四章 参数配置说明

RTU 参数支持配置工具软件与短信配置。以下分别对这些配置做详细说明。

4.1 参数配置方式介绍

4.1.1、配置工具软件

该软件通过RS232串口与RTU设备连接，从而通过直观的界面化的操作完成对RTU设备的参数配置、历史数据提取等功能。

4.2、配置工具

在串口参数设置栏内显示当前打开串口的串口参数，默认情况下是 COM1，115200，并且串口已经打开，如果您连接设备的实际串口参数不相符，请在此项配置中选择正确的值，同时打开串口。

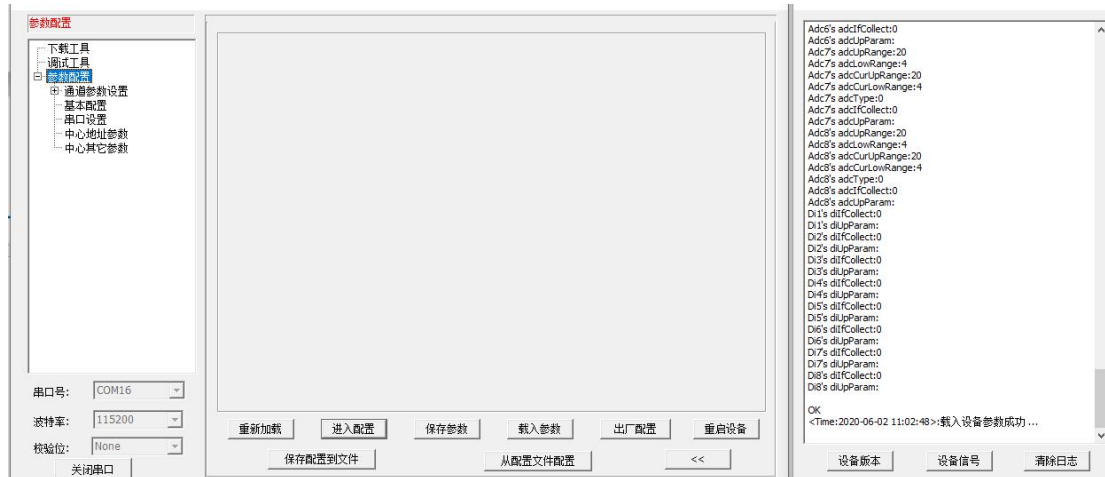
串口参数设置栏内的按钮若显示为“关闭串口”，表明串口已经打开，否则请打开串口。

串口打开，然后点击“重新加载”按钮，在输出信息栏内会给出提示信息：正在等待设备上电后进入配置状态...

此时请重新上电设备，如下图所示。



设备重新上电



参数配置软件使设备进入配置状态后会自动载入设备中的当前配置参数，并显示在右边的“日志信息”中，至此可以开始配置设备中所有配置参数。

4.2.1、RTC 时间设置



RTC 时间，即 TG501 内置系统时钟，在使用前需要先设置好时间。用户可以根据当前系统时间设置RTC时间，也可以手动输入时间。时间输入完成后，点击“设置”按钮即可保存生效。

4.2.2、串口配置



参数名称	含义
是否启用	RS232-1 RS485-0 RS485-1 三个的配置是一样的, TG501 RS485 只有一个, 所以这个 485-1 的配置就没有了, 是否启用, 配置可不可以用
波特率	配置串口的波特率
帧间隔	配置获取数据的超时时间
数据、校验、停止位	8E1, 8N1 , 8O1, 根据需求配置
命令选择	这里可以配置命令, 把服务要下发的数据到这边发送, 减少服务器的压力, 命令选择有 10 个命令
命令内容	选择要定时发送的数
串口选择	选择数据要通过哪个串口发出
Hex	选择是要字符串发送还是 hex 发送
时间间隔	配置要多长时间定时发送

4.2.3、中心地址参数



参数名称	含义
中心服务器数	这边选一个就一个中心，可以选择多中心
通道协议	选择需要的通信协议
缓存大小	设置数据缓存的大小
主地址	当“中心通道”选择 TCP/UDP 时，可以是域名或 IP 地址。 当“中心通道”选择 SMS 时，可以是短信号码
端口号	当“中心通道”设置为 TCP/UDP 时，为服务器端口
串口选择	选择要通信的串口
离线保存	是否需要离线保存数据
主中心域名服务器地址	当“中心通道”选择 TCP/UDP 时，数据服务“中心地址”采用域名的时候，需要 DNS 服务器来解析域名对应的 IP 地址。默认是为空，表示用运行商域名来解析
备主中心域名服务器地址	当“中心通道”选择 TCP/UDP 时，数据服务“中心地址”采用域名的时候，需要 DNS 服务器来解析域名对应的 IP 地址。默认是为空，表示用运行商域名来解析

4.2.4、中心其他参数

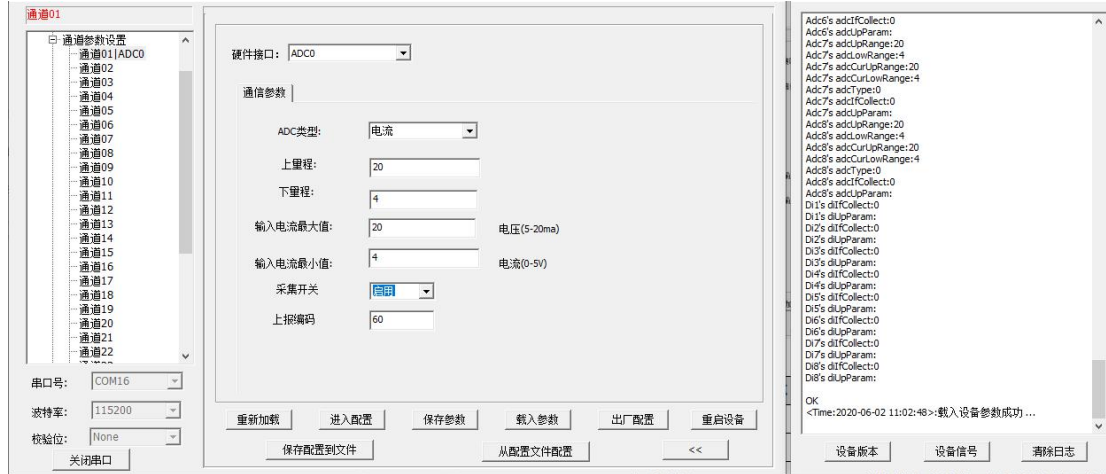


参数名称	含义
无线网络 APN	无线网络接入点密码
APN 用户名	无线网络鉴权的用户名
APN 密码	无线网络鉴权的密码
APN 拨号中心号码	无线网络呼叫中心号码
心跳时间	心跳时间，TCP 建议 60 秒，UDP 建议 31 秒
重连时间	断线重连的等待时间
网络选择	选择卡的网络，默认 auto
FTCP 数据转义	是否要 FTCP 数据转义
自定义注册包	登陆的时候发送的数据
自定义心跳包	连接时候发送的心跳包数据

注册包类型
心跳包类型

选择是字符串发送还是 hex 发送
选择是字符串发送还是 hex 发送

4.2.5、ADC 采集



参数名称	说明
ADC 类型	电流/电压，默认接口都是电流采集。
上量程	传感器上量程，具体看传感器参数
下量程	传感器下量程，具体看传感器参数
输入电流（电压）最大值	传感器上量程对应电流或者电压值
输入电流（电压）最小值	传感器下量程对应电流或者电压值
采集开关	是否开启 adc 采集
上报编码	设置上报参数的名字为 adc0, 方便修改

4.2.6、DI 采集



参数名称	说明
采集开关	是否开启 di 采集

第五章 程序升级

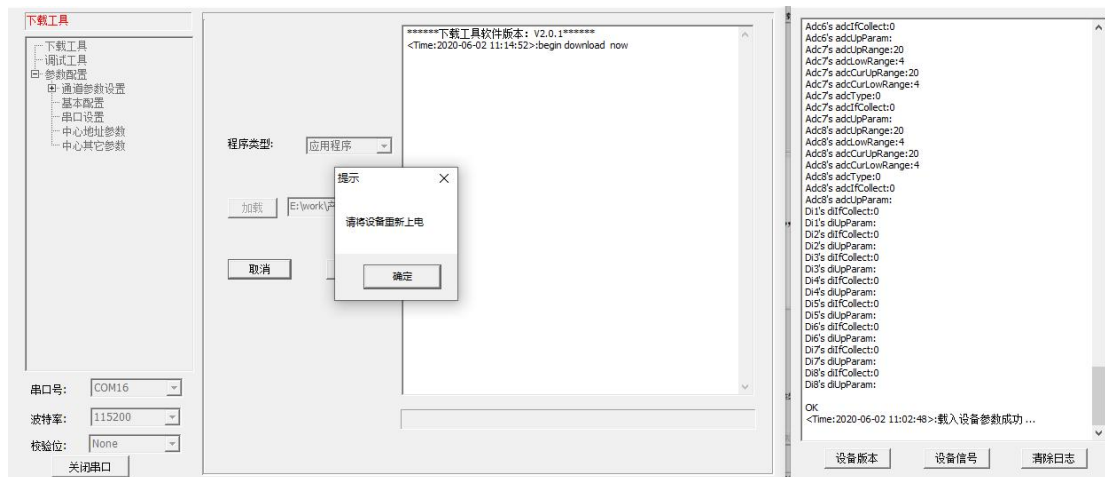
5.1、本地升级

用出厂提供的 RS232 串口线或者 RS232-485 转换线把 RTU 和用于升级的 PC 连接起来，暂时不要给 RTU 上电

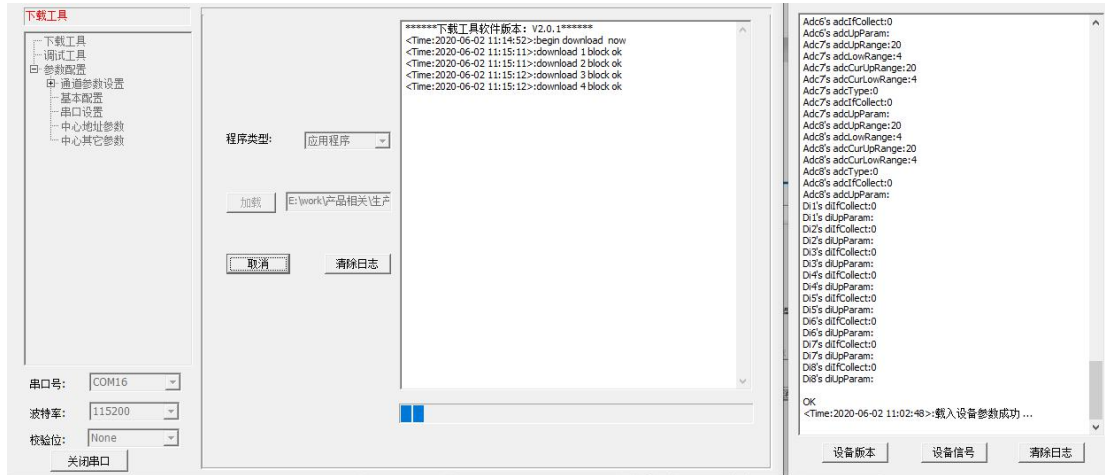
步骤 1. 打开配置工具



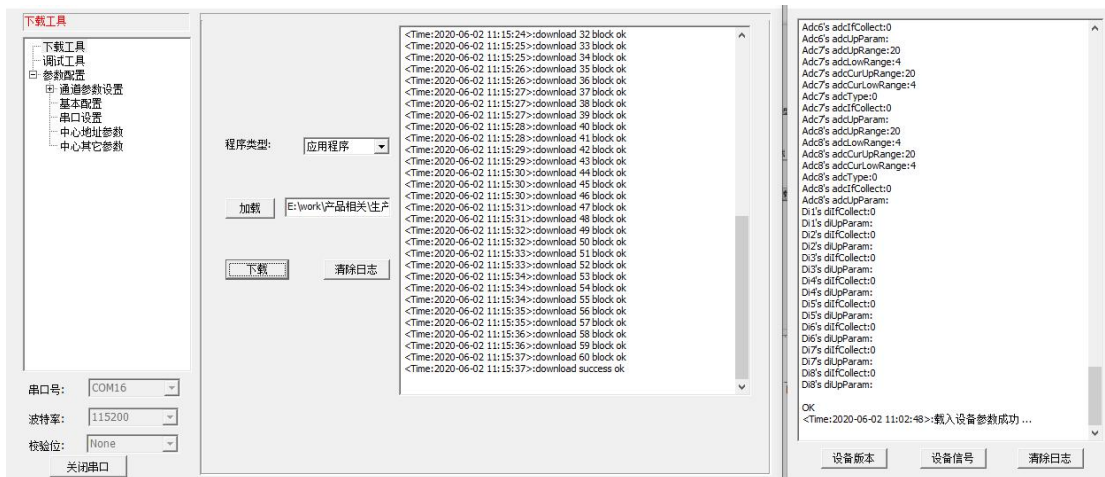
步骤 2. 点击“加载”选择需要升级的程序 BIN 文件，点击“下载”功能按钮，准备开始升级程序



步骤 3. RTU 设备重新上电，程序开始升级



步骤 4. RTU 程序升级完成后，提示“download success ok”，说明程序烧写成功



程序升级成功之后就可以对 RTU 设备进行所需要的参数配置

附录一 AT 命令

1、基本配置

配置项	AT命令	说明
设备ID	AT+IDNT=x	设置设备id x: 标识id号 例子: AT+IDNT=12345678
Modbus 工作方式	AT+MBCHNNL=x	设置modbus工作方式 x: 0 不启用MODBUS 1 网络RTU功能 例子: AT+MBCHNNL=1
		设置本机号码

设备sim号码	AT+SIMNO=xx	xx: 最大19个数 例子: AT+SIMNO=13812345678
modbus设备地址 (1-255)	AT+MBADDR=xx	设置设备地址 xx: 地址 例子: AT+MBADDR=2
工作模式	AT+PROTTXT=xx	设置工作模式 xx: 0 dtu 1 MODEM 例子: AT+PROTTXT=0
Modbus 主动上报间隔	AT+MBUPSEC=xx	设置上报时间间隔 xx: 表示时间 例子: AT+MBUPSEC=10
RTC时间设置	AT+EXCCLK=XX	设置设备时间 例子: AT+EXCCLK=2019/04/19, 16:51:00, 5

2、串口设置

配置项	AT命令	说明
是否启用	AT+COMIFENyy=xx	yy: 1表示RS232-0 2表示RS485-0 xx: 0表示不启用 1表示启用 例子: AT+COMIFEN01=0
波特率	AT+COMSPEEDyy=xx	传输串口的波特率 yy: 1表示RS232-0 2表示RS485-0 x: 波特率 例子: AT+TRANCOMSPEED=115200
帧间隔	AT+COMFRMINTRYy=xx	传输串口的波特率 yy: 1表示RS232-0 2表示RS485-0 xx: 帧间隔 例子: AT+COMFRMINTR01=30
数据、校验和停止位	AT+COMPARITYyy=xx	传输串口的校验位 yy: 1表示RS232-0

		2表示RS485-0 x: 8N1, 8E1, 8O1等 例子: AT+COMPARITY01=8E1
命令内容	AT+DETAILCONTyy=x	设置命令内容 yy : 1-10 表示命令1到命令10 X: 表示字符串内容 例子: AT+DETAILCONT03=hello
hex	AT+DETAILCODEyy=x	设置是字符还是hex yy : 1-10 表示命令1到命令10 X: 0 字符串 1 hex 例子: AT+DETAILCODE03=1
间隔时间	AT+DETAILTIMEyy=x	设置间隔时间 yy : 1-10 表示命令1到命令10 X: 时间 例子: AT+DETAILTIME03=10
串口选择	AT+DETAILCOMyy=x	设置串口选择 yy : 1-10 表示命令1到命令10 X: 0 1 Rs232-1 2 Rs485-0 例子: AT+DETAILCOM03=2

3、中心地址参数

配置项	AT命令	说明
中心服务器数目	AT+SERNUM=x	设置中心服务器个数 x: 0-5个中心, 0表示无中心 例子: AT+SERNUM=1
通道协议	AT+TRANMODEyy=xx	设置中心通讯协议 yy: 01-05表示中心1到中心5, 主中心和备用中心配置一样, 所以只有5个 x: 0 ftp 1 CTCP 2 HTCP 3 NUDP

		4 CUDP 5 HUDP 例子: AT+TRANMODE01=1
缓存大小	AT+SERSVLENyy=xx	设置中心通讯协议 yy: 01-05表示中心1到中心5, 主中心和备用中心配置一样, 所以只有5个 x: 缓存大小 例子: AT+SERSVLEN01=60
主地址	AT+MULTISERyy=xx	中心地址, 如果是TCP/UDP就是服务器域名或者IP。如果是短信就是服务器短信号码 yy: 01-05表示中心1到中心5, 06-10表示备份中心1到备份中心5 xx: 表示地址 例子: AT+MULTISER01=isodev.picp.net
端口	AT+MULTIPORTyy=xx	端口号 yy: 01-05表示中心1到中心5, 06-10表示备份中心1到备份中心5 x: 0-65535端口号 例子: AT+MULTIPORT01=10121
串口选择	AT+SERCOMTYPEyy=xx	设置中心通讯协议 yy: 01-05表示中心1到中心5, 主中心和备用中心配置一样, 所以只有5个 x: 0 Rs232-1 1 Rs485-0 例子: AT+SERCOMTYPE01=1
离线保存	AT+SERSVOFFyy=xx	设置中心通讯协议 yy: 01-05表示中心1到中心5, 主中心和备用中心配置一样, 所以只有5个 x: 0 不保存 1 保存 例子: AT+SERSVOFF01=0
		中心地址, 如果是TCP/UDP就是服务器域名或者IP。如果是短信就是服务器短信号码

备地址	AT+MULTISERyy=xx	yy: 01-05表示中心1到中心5, 06-10表示备份中心1到备份中心5 xx: 表示地址 例子: AT+MULTISER06=isodev.picp.net
端口	AT+MULTIPORTyy=xx	端口号 yy: 01-05表示中心1到中心5, 06-10表示备份中心1到备份中心5 x: 0-65535端口号 例子: AT+MULTIPORT06=10121
主域名服务器地址	AT+MULTIDNS01=xx	设置域名服务器地址 xx: 服务器地址, 可以为空, 空表示默认用运行商的服务器地址 例子: AT+MULTIDNS01=8.8.8.8
备域名服务器地址	AT+MULTIDNS02=xx	设置域名服务器地址 xx: 服务器地址, 可以为空, 空表示默认用运行商的服务器地址 例子: AT+MULTIDNS02=8.8.8.8

4、中心其它参数

配置项	AT命令	说明
APN用户名	AT+USERNAME=xx	设置用户名 xx: 用户名最大39字节, 可为空 例子: AT+USERNAME=
APN密码	AT+USERPASSWORD=xx	设置密码 xx: 密码最大39字节, 可为空 例子: AT+USERPASSWORD=
APN拨号中心号码	AT+CALLNO=xx	设置拨号中心号码 xx: 拨号中心密码最大29字节, 可为空 例子: AT+CALLNO=
心跳时间	AT+HRTSEC=x	设置心跳时间, 单位秒 x: 0-65535秒, 0表示不发心跳 例子: AT+HRTSEC=40
重连时间	AT+RECONSEC=x	设置重新连接间隔, 单位秒 x: 0-65535秒, 0表示不发心跳 例子: AT+RECONSEC=10
Tcp链路保持时间	AT+KPLVMIN=x	设置链路保持时间 x: 时间 例子: AT+KPLVMIN=12
		设置网络

网络选择	AT+NETMODE=x	X:0 auto 1:GSM only 2:TD-SCDMA only 3:WCDMA only 4. CDMA only 5. HDR only 6. LTE only 例子: AT+NETMODE=0
FTCP数据转义	AT+CONVERT=x	设置FTCP数据是否转义 x : 0不转义,1转义, 例子: AT+CONVERT=0
自定义注册包	AT+SELFLGN=x	设置自定义注册包 x : 注册包内容 例子: AT+SELFLGN=hello
自定义心跳包	AT+SELFHRT=x	设置自定义心跳包 x : 心跳包内容 例子: AT+SELFHRT=hello
注册包类型	AT+SELFLGNHEX=x	设置注册包类型 x : 0字符串,1 16进制 例子: AT+SELFLGNHEX=0
心跳包类型	AT+SELFHRTHHEX=x	设置心跳包类型 x : 0字符串,1 16进制 例子: AT+RECONSEC=10 例子: AT+SELFLGNHEX=0

5、ADC 采集

配置项	AT命令	说明
ADC类型	AT+ADCTYPEyy=xx	设置 adc 采集的是电流还是电压 yy: 01-03表示adc0 到adc2 xx: 0 电流 1 电压 例子: AT+ADCTYPE01=0
上量程	AT+ADCUPPRNGyy=xx	传感器上量程(最大值) yy: 取值01到03, 表示ADC0到ADC2 xx: 量程值 例子: AT+ADCUPRANGE01=20
下量程	AT+ADCLOWRNGyy=xx	传感器小量程(最小值) yy: 取值01到03, 表示ADC0到ADC2 xx: 量程值 例子: AT+ADCLOWRANGE01=4

输入电流（电压） 最大值	ATADCCURUPLYy=xx	传感器最大值对应电流（电压） yy：取值01到03，表示ADC0到ADC2 xx：电流值范围4-20mA，电压值范围0-5 例子： AT+ADCCURUP01=20
输入电流（电压） 最小值	AT+ADCCURLOWyy=xx	传感器最小值对应电流（电压） yy：取值01到03，表示ADC0到ADC2 xx：电流值范围4-20mA，电压值范围0-5 例子： AT+ADCCURLOW01=4
采集开关	AT+ADCIFCOLLECTyy=xx	yy：取值01到03，表示ADC0到ADC27 xx:0：不启用 1：启用 例子：AT+ADCIFCOLLECT01=1
上报编码	AT+ADCUPPARAMyy=xx	yy：取值01到03，表示ADC0到ADC2 xx：上报的参数名字 例子：AT+ADCUPPARAM01=60

6、DI

配置项	AT命令	说明
采集开关	AT+DIIFCOLLECTyy=xx	yy：取值01到02，表示DI0到DI1 xx:0：不启用 1：启用 例子：AT+DIIFCOLLECT01=1
上报编码	AT+DIUPPARAMyy=xx	yy：取值01到02，表示DI0到DI1 xx：上报的参数名字 例子：AT+DIUPPARAM01=60

附录二 数据结构

取值	参数	说明	例子
0	Unsigned 16bit AB	无符号 16 位整数 (2 个字节), 低字节在前面	例子: 01 03 02 11 22 0D 34 说明: 16 进制 2211 10 进制 8721
1	Unsigned 16bit BA	无符号 16 位整数 (2 个字节), 高字节在前面	例子: 01 03 02 11 22 0D 34 说明: 16 进制 1122 10 进制 4386
2	Signed 16bit AB	有符号 16 位整数 (2 个字节), 低字节在前面	例子: 01 03 02 11 22 0D 34 说明: 16 进制 2211 10 进制 8721
3	Signed 16bit BA	有符号 16 位整数 (2 个字节), 高字节在前面	例子: 01 03 02 11 22 0D 34 说明: 16 进制 1122 10 进制 4386
4	Unsigned 32bit ABCD	无符号 32 位整数 (4 个字节)	例子: 01 03 02 11 22 33 44 C6 C3 说明: 16 进制 44332211 10 进制 1144201745
5	Unsigned 32bit BADC	无符号 32 位整数 (4 个字节)	例子: 01 03 02 11 22 33 44 C6 C3 说明: 16 进制 33441122 10 进制 860098850
6	Unsigned 32bit CDAB	无符号 32 位整数 (4 个字节)	例子: 01 03 02 11 22 33 44 C6 C3 说明: 16 进制 22114433 10 进制 571556915
7	Unsigned 32bit DCBA	无符号 32 位整数 (4 个字节)	例子: 01 03 02 11 22 33 44 C6 C3 说明: 16 进制 11223344 10 进制 287454020
8	Signed 32bit ABCD	有符号 32 位整数 (4 个字节)	例子: 01 03 02 11 22 33 44 C6 C3 说明: 16 进制 44332211 10 进制 1144201745
9	Signed 32bit BADC	有符号 32 位整数 (4 个字节)	例子: 01 03 02 11 22 33 44 C6 C3 说明: 16 进制 33441122 10 进制 860098850
10	Signed 32bit CDAB	有符号 32 位整数 (4 个字节)	例子: 01 03 02 11 22 33 44 C6 C3 说明: 16 进制 22114433 10 进制 571556915
11	Signed 32bit DCBA	有符号 32 位整数 (4 个字节)	例子: 01 03 02 11 22 33 44 C6 C3 说明: 16 进制 11223344 10 进制 287454020
12	Float ABCD	有符号 32 位浮点数(4 个字节)	例子: 01 03 02 11 22 33 44 C6 C3 说明: 16 进制 44332211 浮点数 716.532288

13	Float BADC	有符号 32 位浮点数(4 个字节)	例子: 01 03 02 11 22 33 44 C6 C3 说明: 16 进制 33441122 浮点数 0.000000
14	Float CDAB	有符号 32 位浮点数(4 个字节)	例子: 01 03 02 11 22 33 44 C6 C3 说明: 16 进制 22114433 浮点数 0.000000
15	Float DCBA	有符号 32 位浮点数(4 个字节)	例子: 01 03 02 11 22 33 44 C6 C3 说明: 16 进制 11223344 浮点数 0.000000



Tel: 0592-6211770

Web: www.top-iot.com

Mail: service@top-iot.com

Add: 厦门市集美区软件园三期 A1 栋 15 层